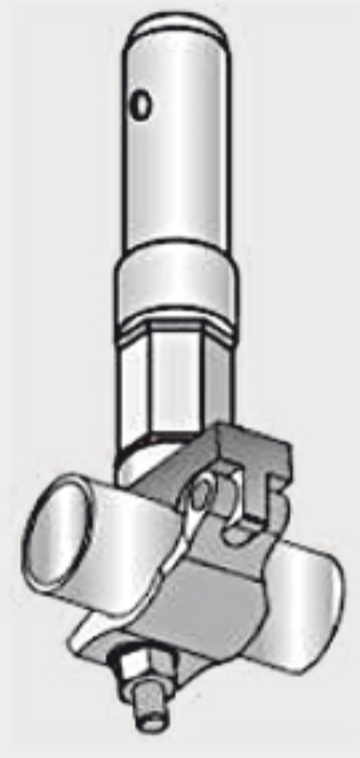


Sistema Multidirezionale MULTICOM

Elemento intermedio di partenza



Elemento di partenza



235 mm

Rosetta a cerniera



Diagonale di facciata

mm

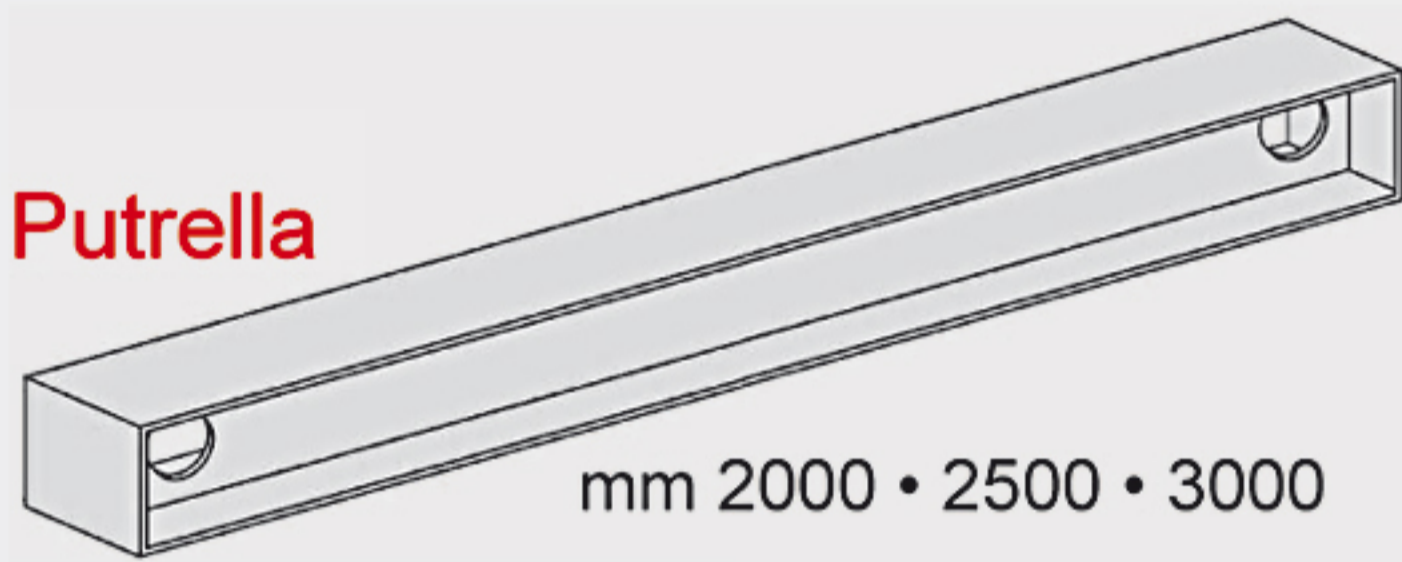
413 • 750 • 1000
1050 • 1130 • 1500
1800 • 2000 • 2500 • 3000
x (500 • 1000 • 1500 • 2000)

Corrente

mm

413 • 750 • 1000
1050 • 1130 • 1500 • 1800
2000 • 2500 • 3000

Putrella



mm 2000 • 2500 • 3000

Montante



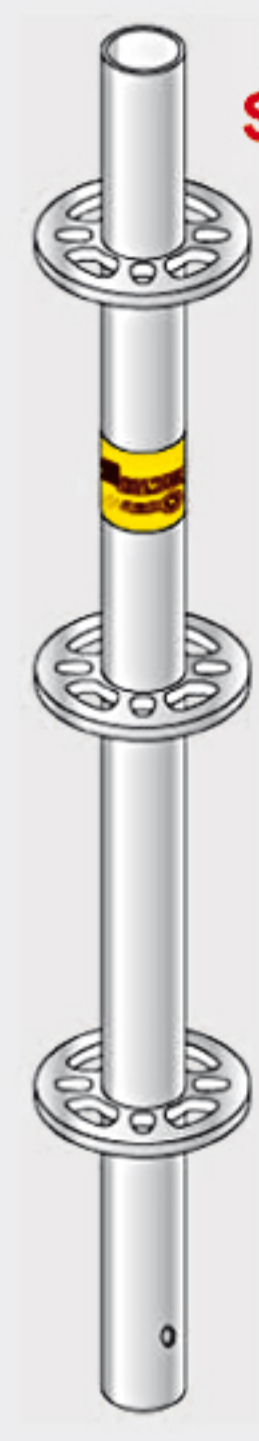
mm
250
500
1000
1500
2000
2500
3000
4000

Montante con spinotto mobile



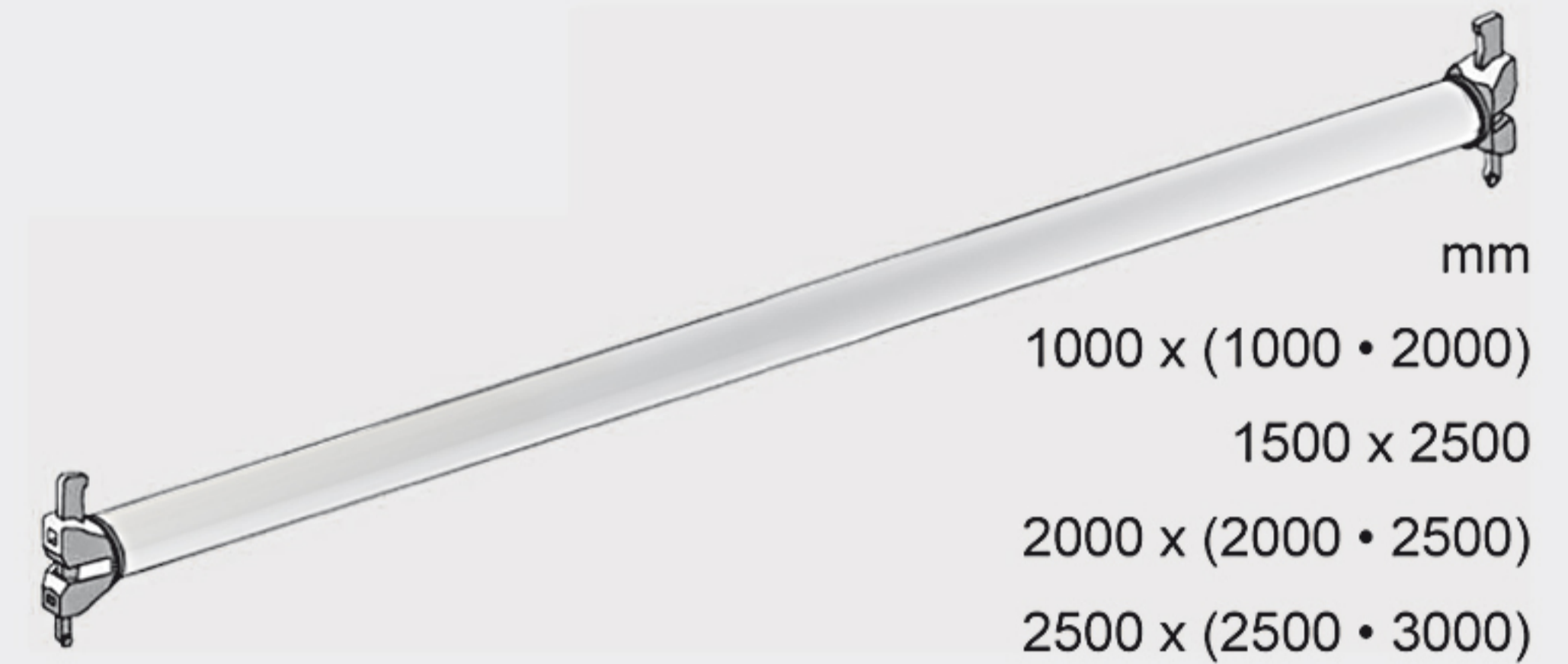
mm
500
1000
1500
2000
2500
3000
4000

Montante senza spinotto



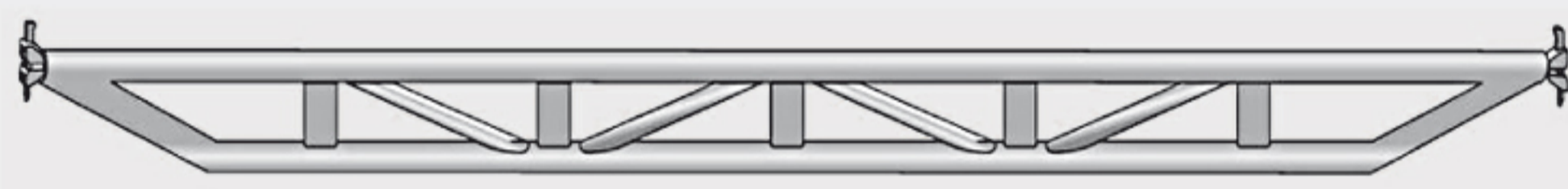
mm
250
500
1000
1500
2000
2500
3000
4000

Diagonale in pianta



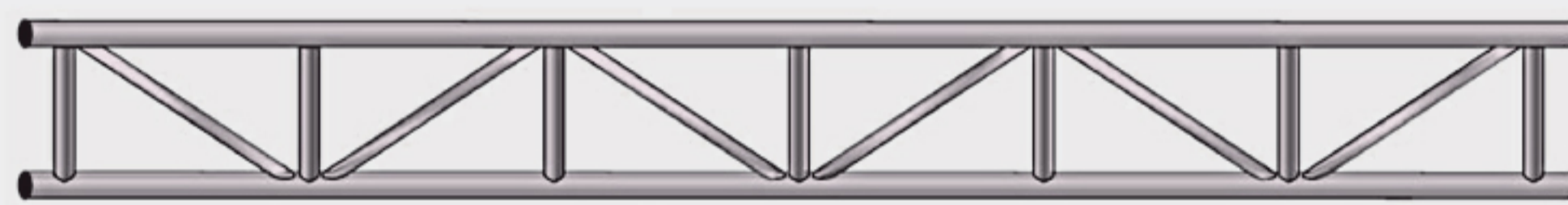
mm
1000 x (1000 • 2000)
1500 x 2500
2000 x (2000 • 2500)
2500 x (2500 • 3000)

Traverso rinforzato



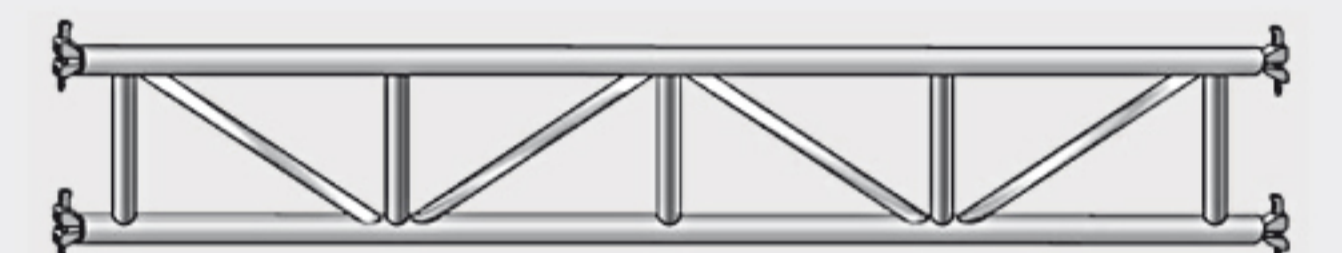
mm 1500 • 1800 • 2000 • 2500 • 3000

Traverso reticolare con giunto



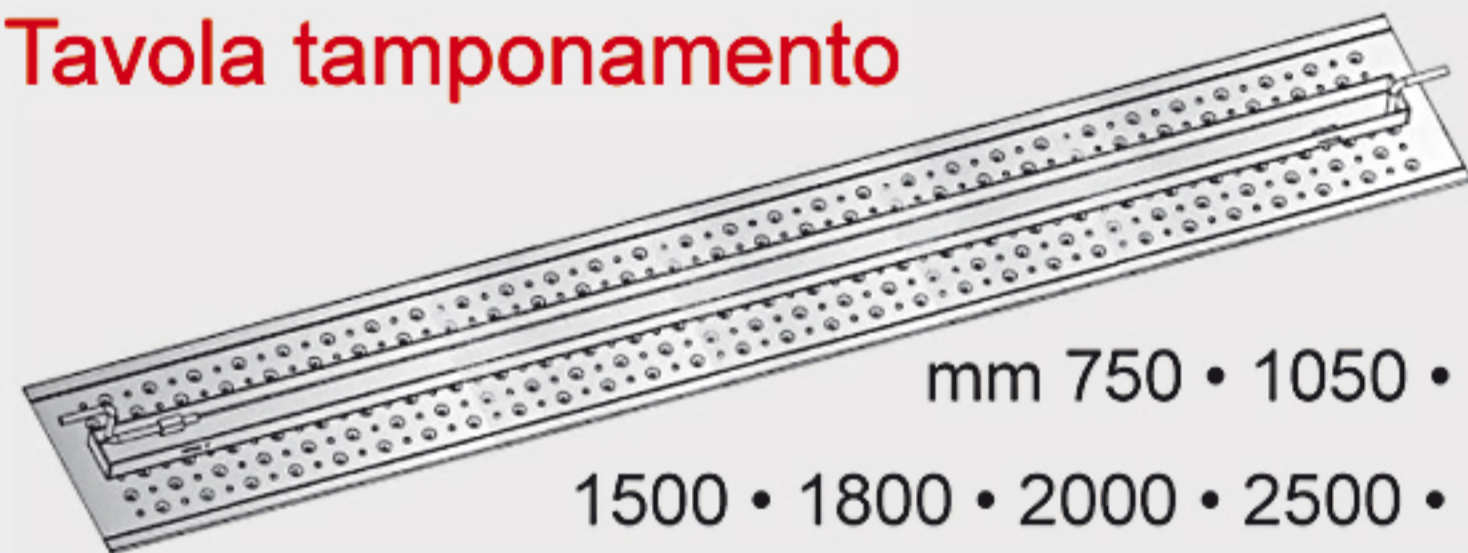
mm h 400 - L 2500 • 3100 • 3700 • 4100 • 5100 • 6100

Traverso reticolare con attacco



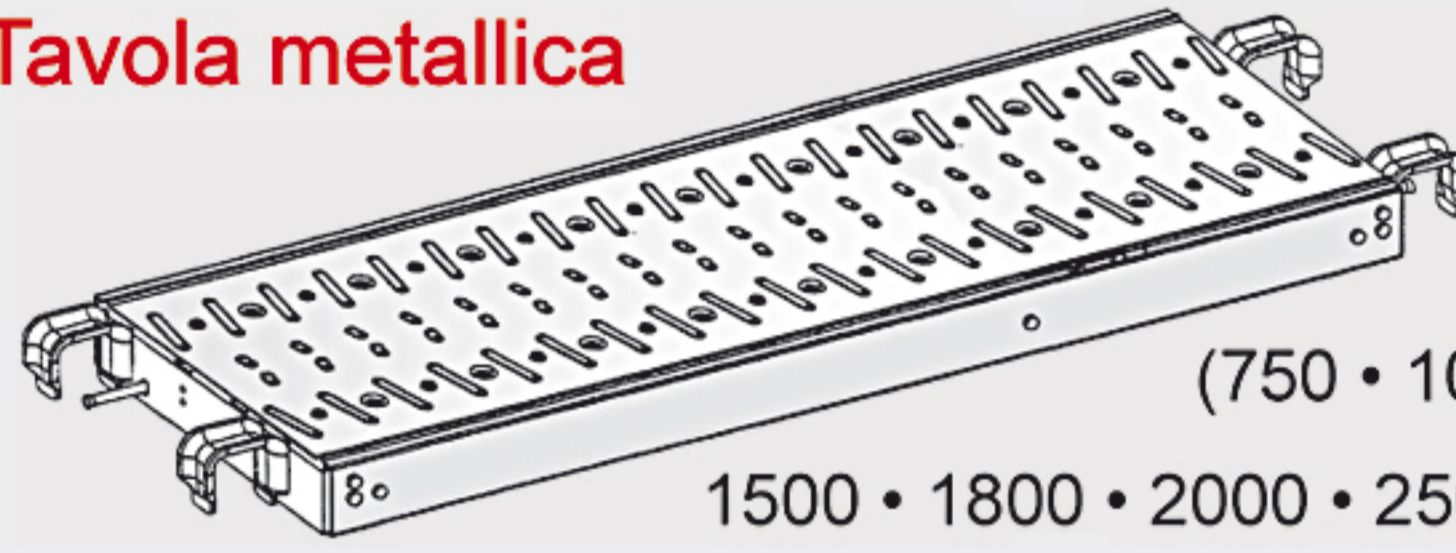
mm h 400 - L 2500 • 3100 • 3700 • 4100 • 5100 • 6100

Tavola tamponamento



mm 750 • 1050 • 1130
1500 • 1800 • 2000 • 2500 • 3000

Tavola metallica



mm 306 x
(750 • 1050 • 1130)
1500 • 1800 • 2000 • 2500 • 3000

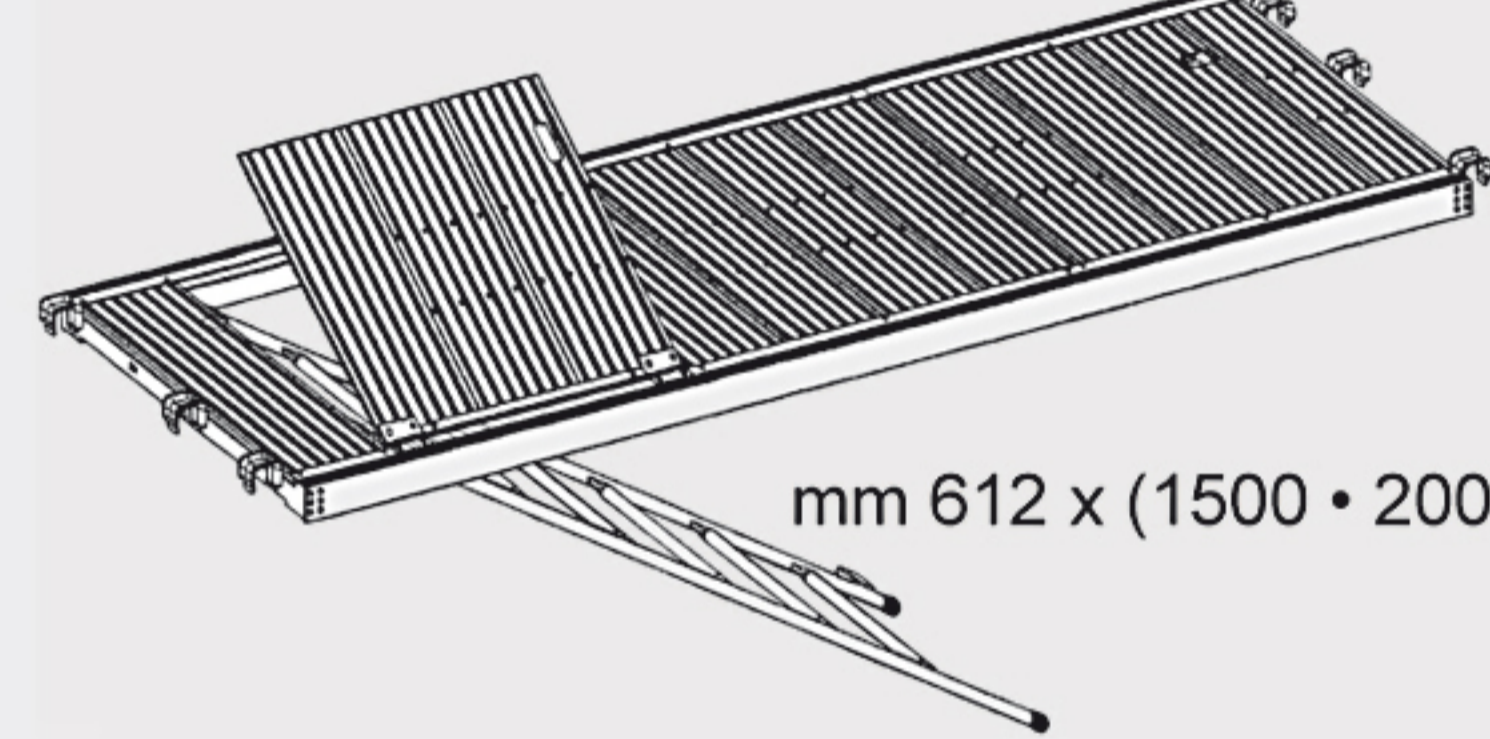


Tavola con botola in alluminio con scala

mm 612 x (1500 • 2000 • 2500 • 3000)

Tavola fermapiede



mm 413 • 750 • 1050 • 1130
1500 • 1800 • 2000 • 2500 • 3000

Tavola palco in alluminio

mm 500 x 2000

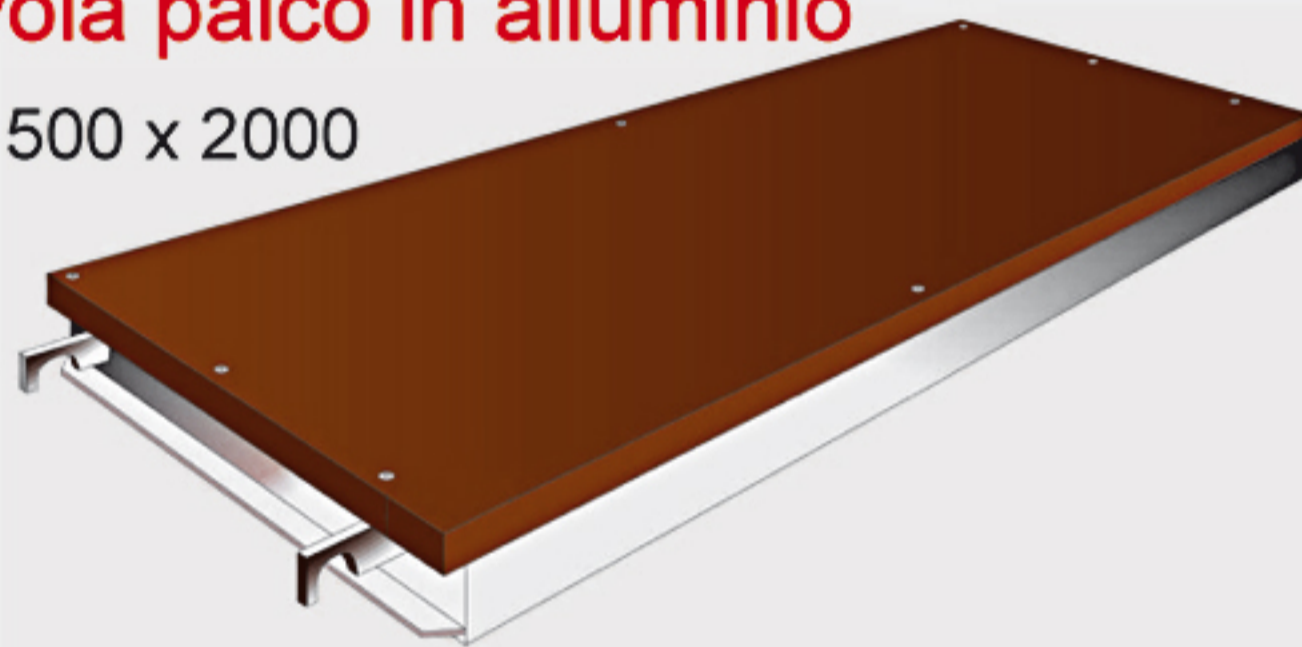
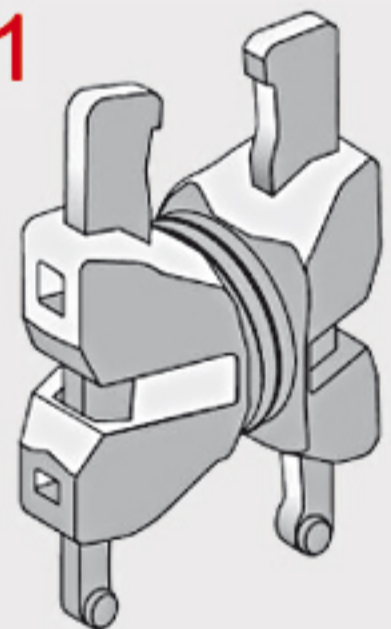


Tavola palco in alluminio con angoli mobili

mm 500 x 2000



Giunto di testa doppio Tipo 1



Mensola



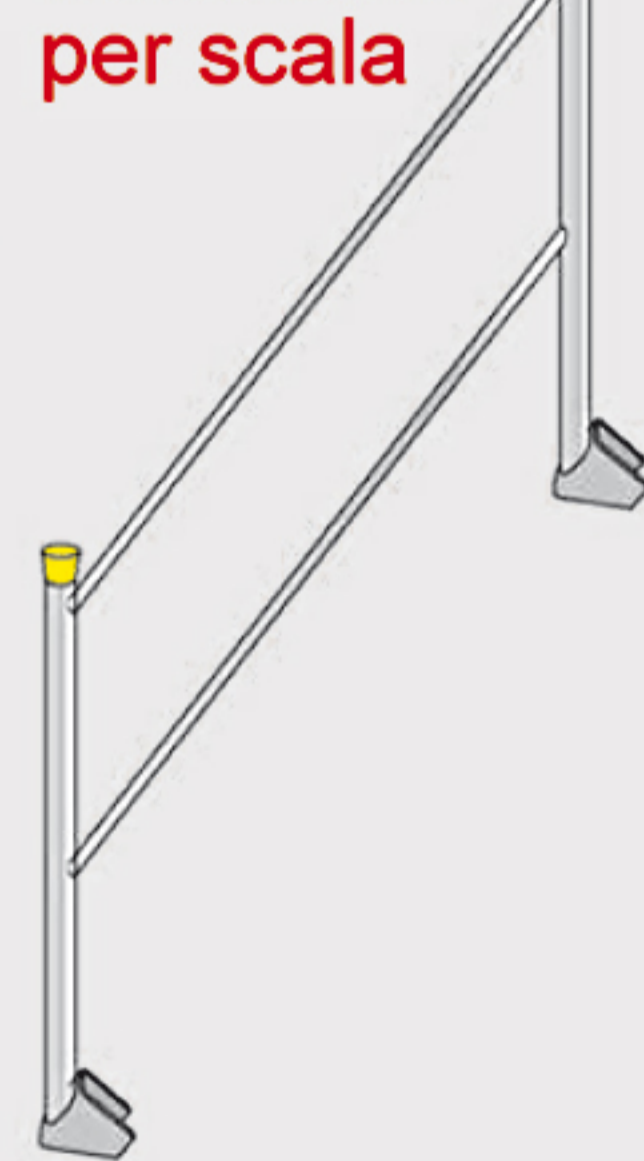
mm 400 • 750

Diagonale scala

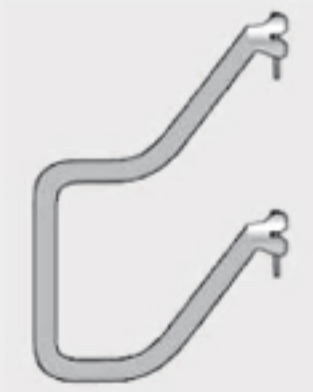
mm 2000 x 2500



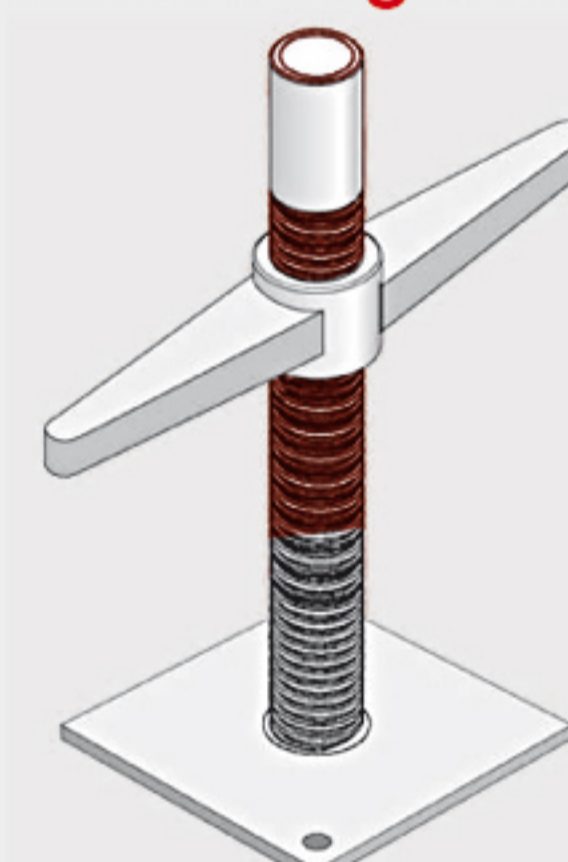
Corrimano per scala



Corrimano pianerottolo

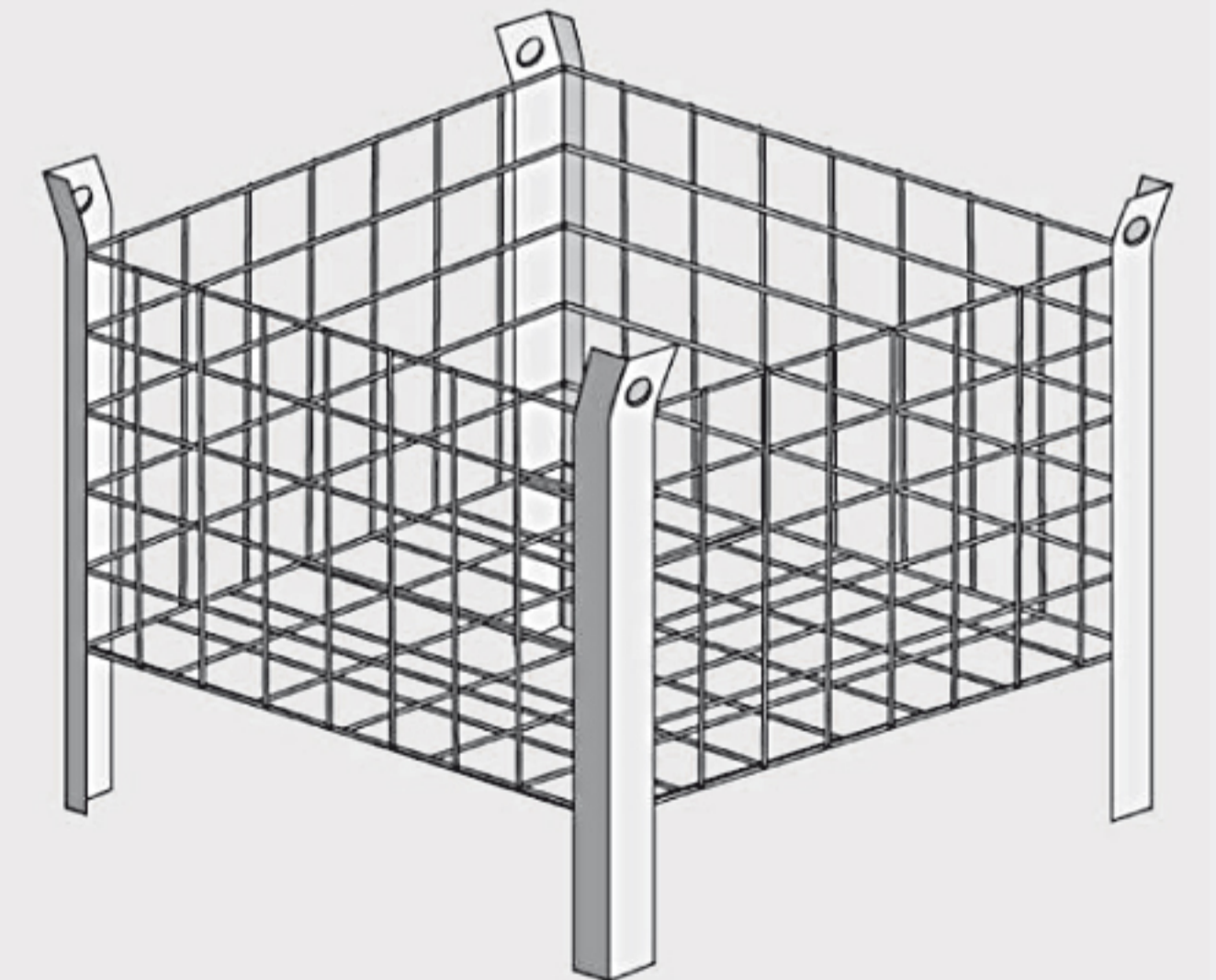


Basetta regolabile

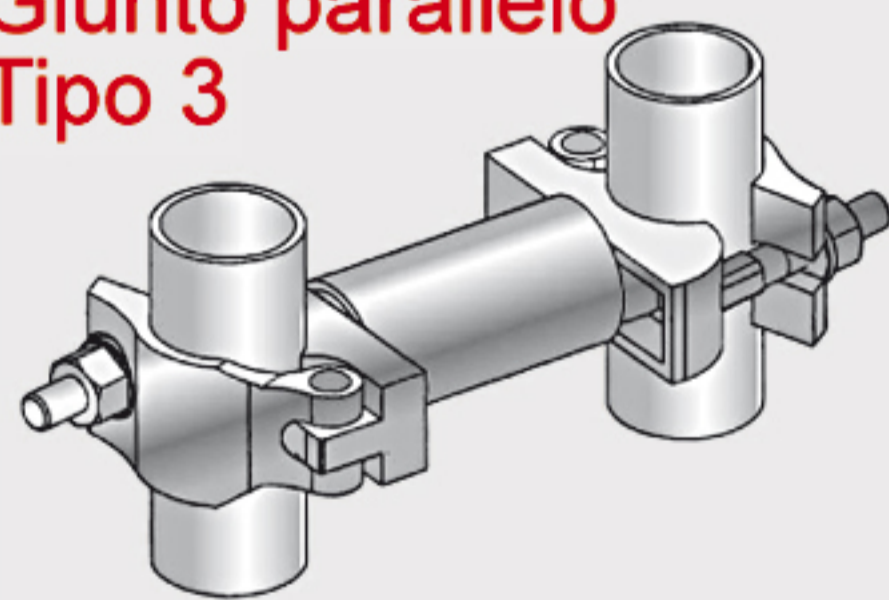


mm 350 • 500 • 800 • 1000

Contenitore scatolare in rete



Giunto parallelo Tipo 3

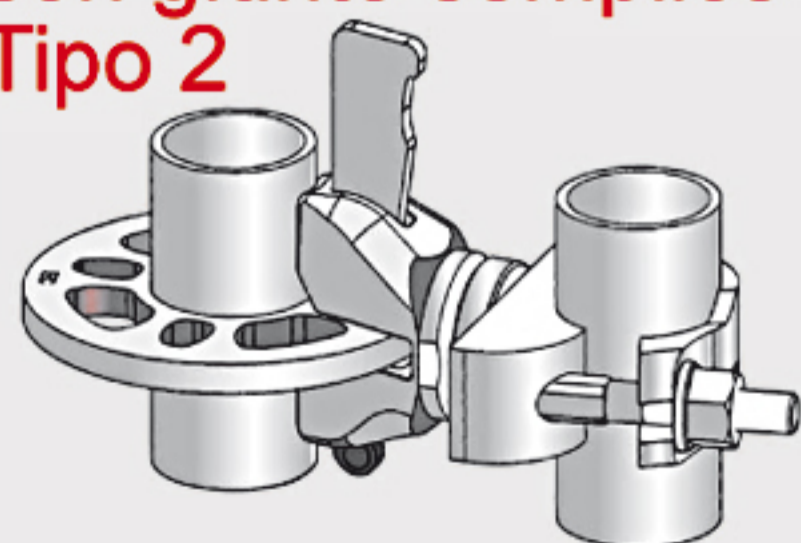


Scala intermedio in alluminio

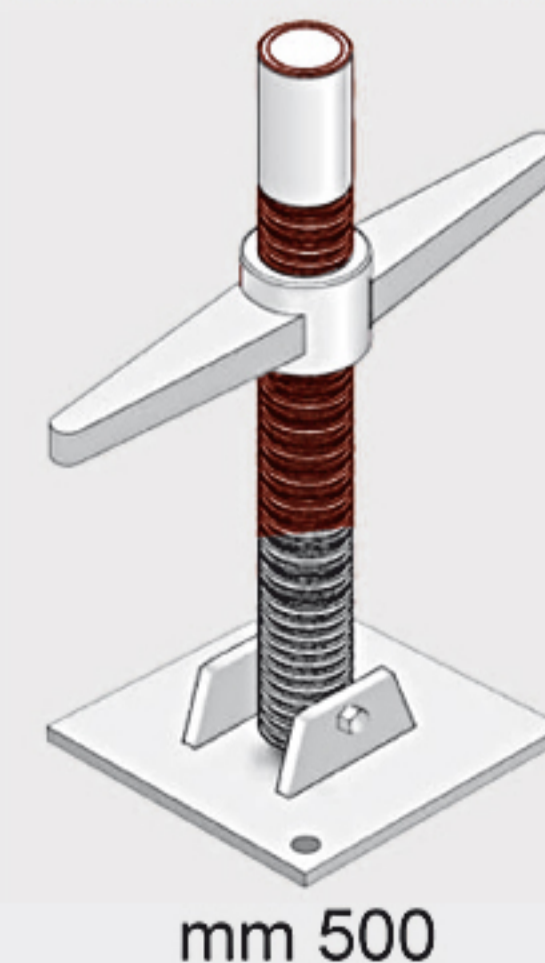
mm 2500 x 612



Giunto di testa con giunto semplice Tipo 2

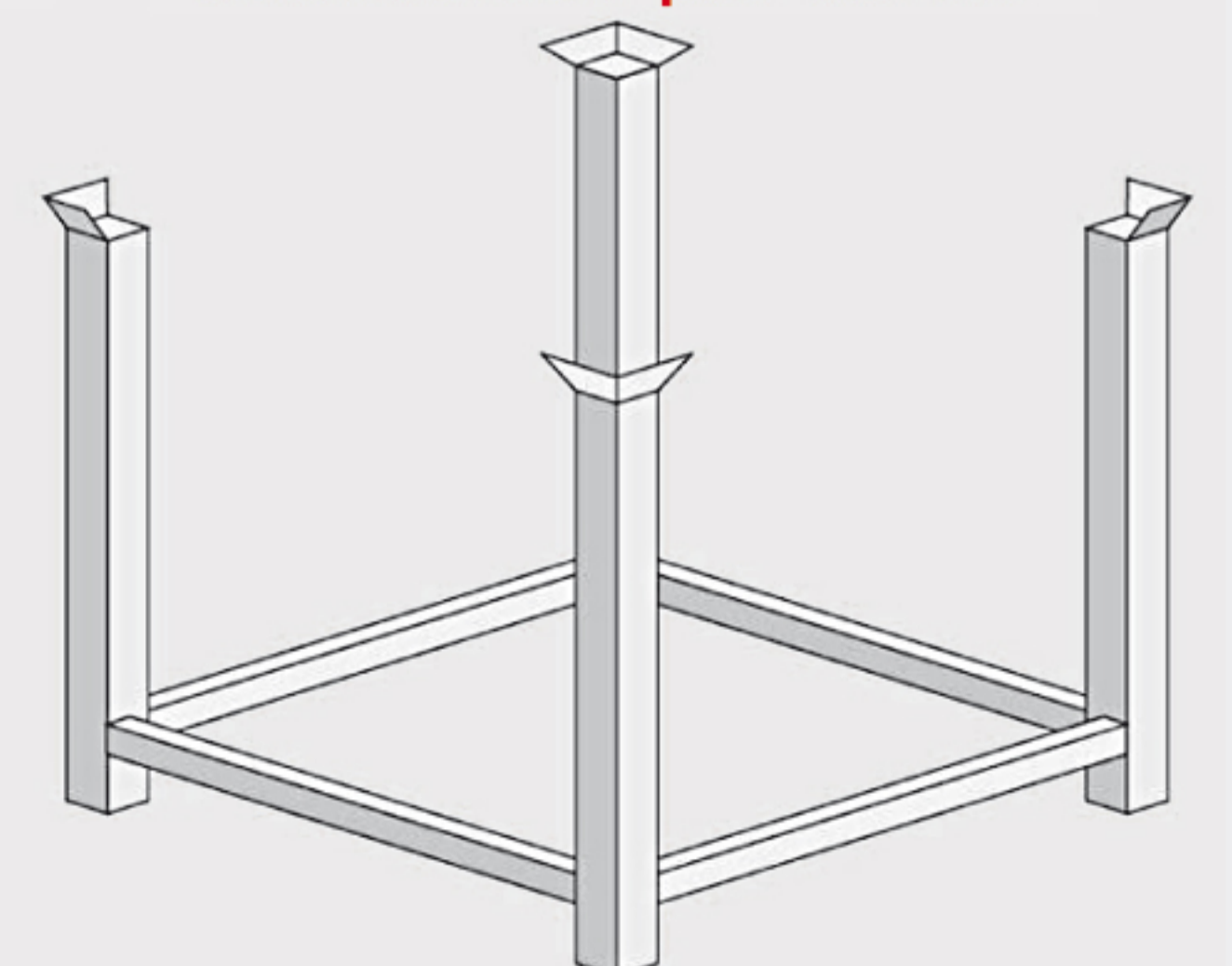


Basetta inclinata

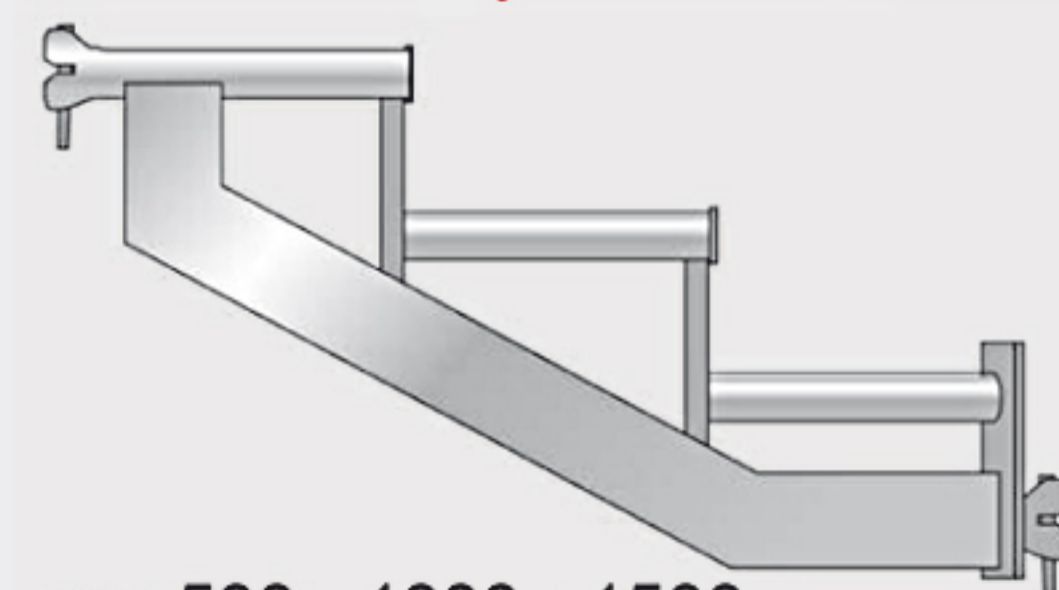


mm 500

Contenitore per tavole



Fianco rampa scala



mm 500 • 1000 • 1500



Traverso rinforzato per tavola palco

mm 2000