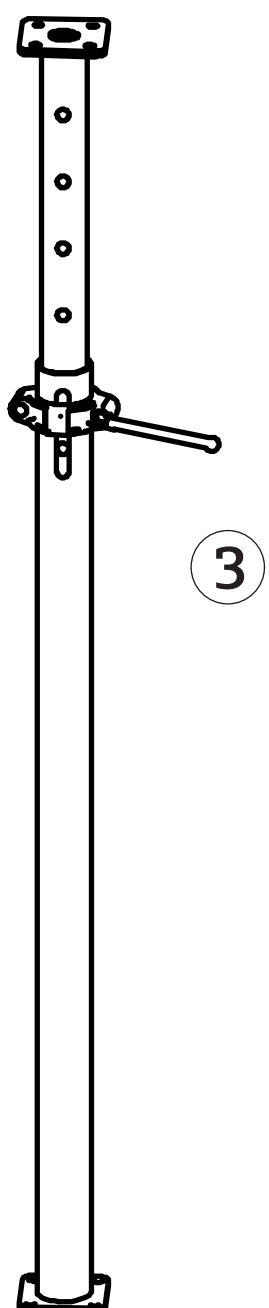
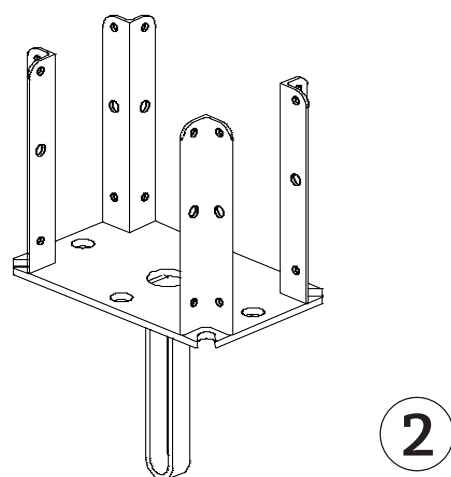
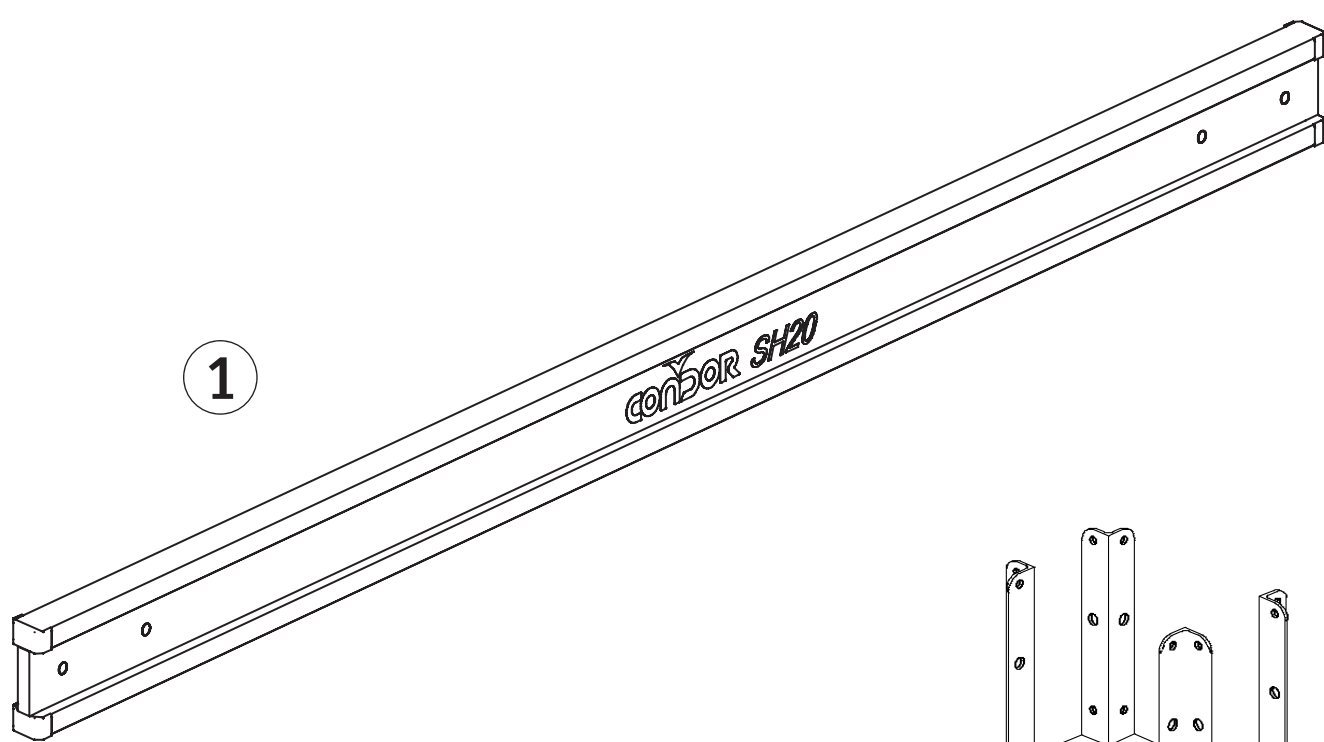
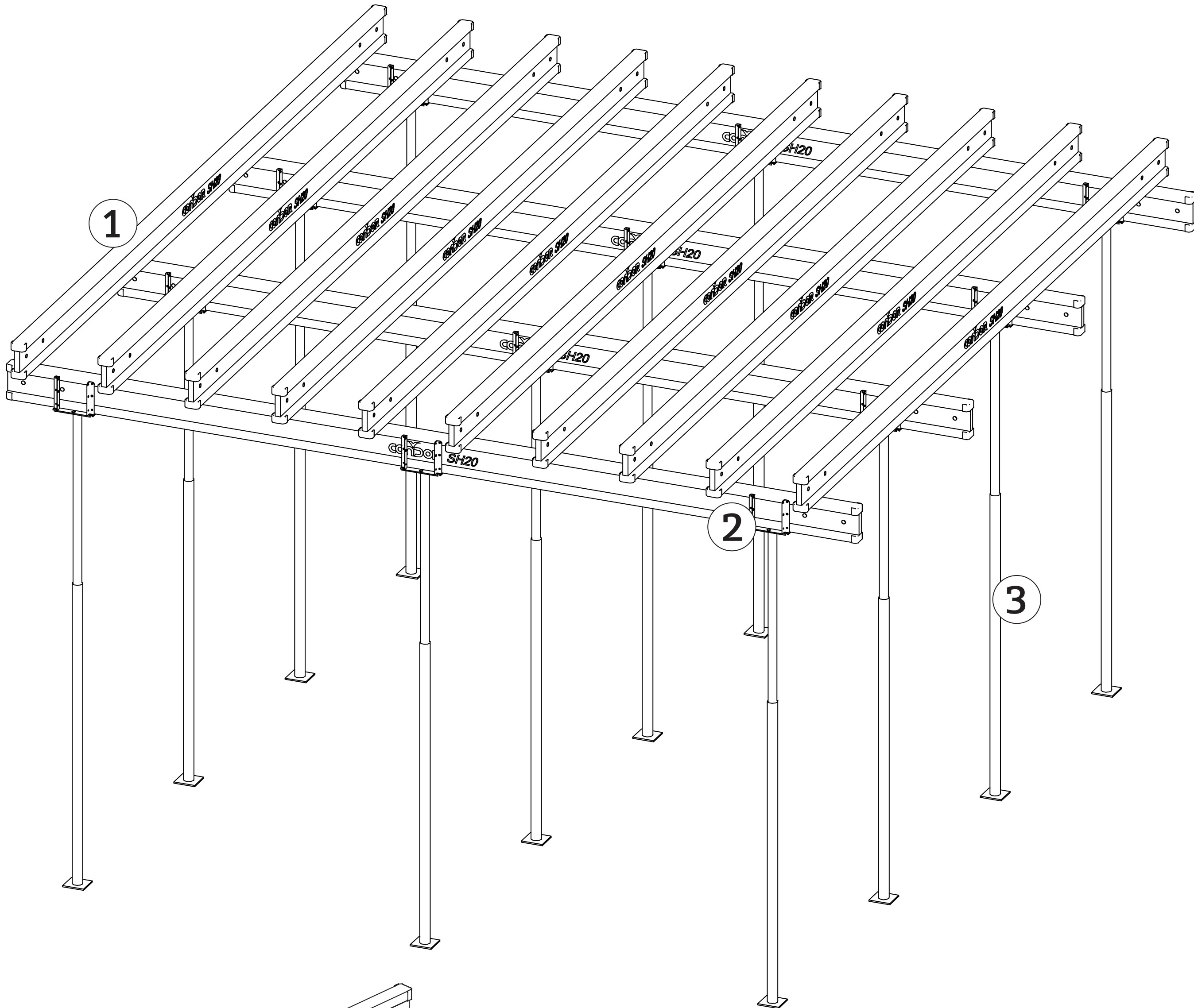




20FLEX

casseforme per solai



Componenti del sistema

1. Trave SH20
2. Testa a croce fissa
3. Puntello CEP

CONDOR

www.condorspa.com