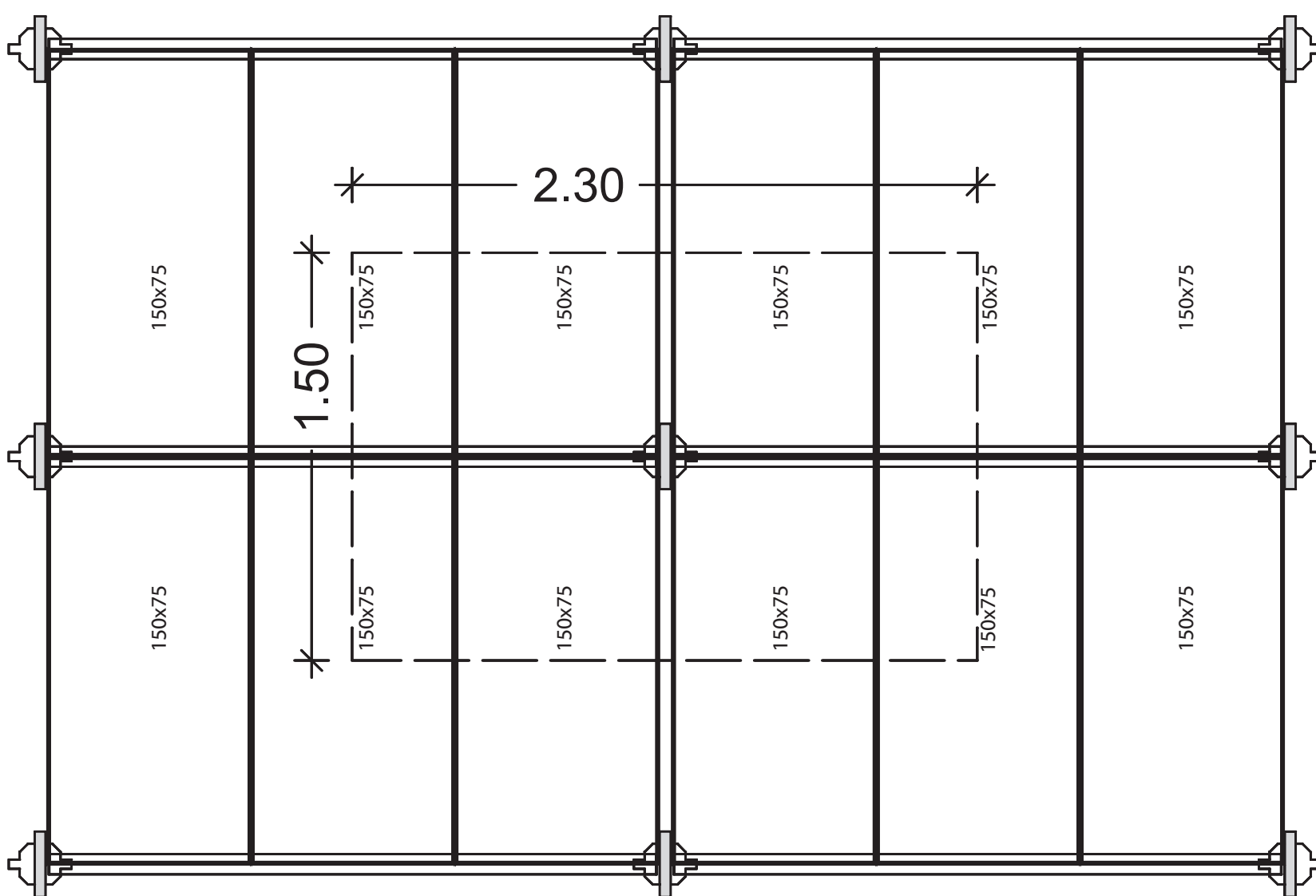
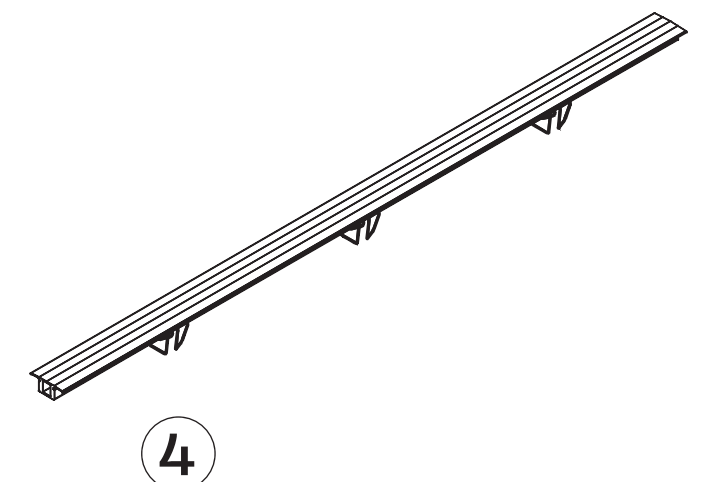
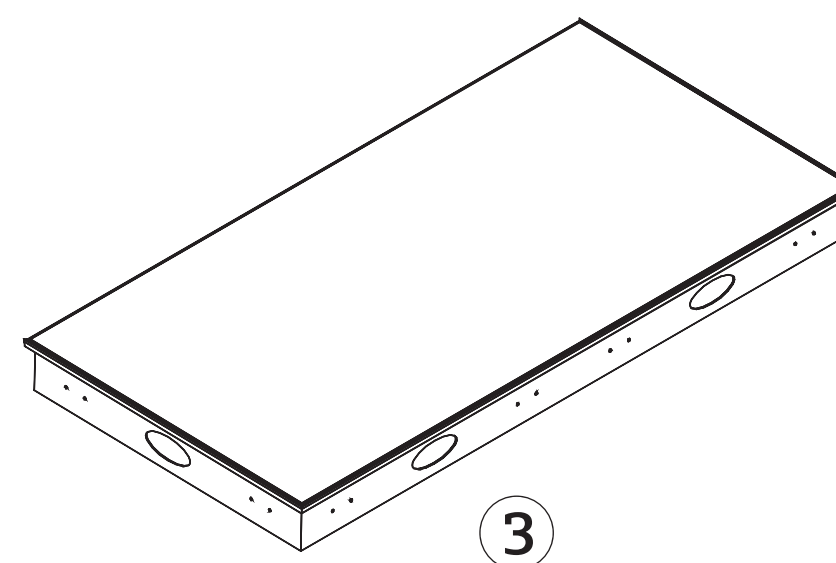
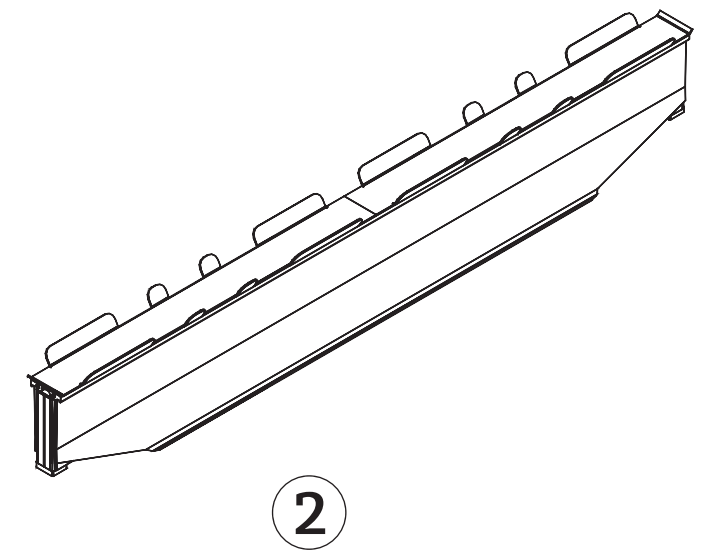
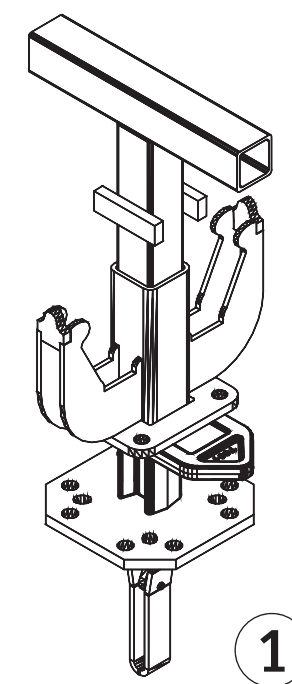
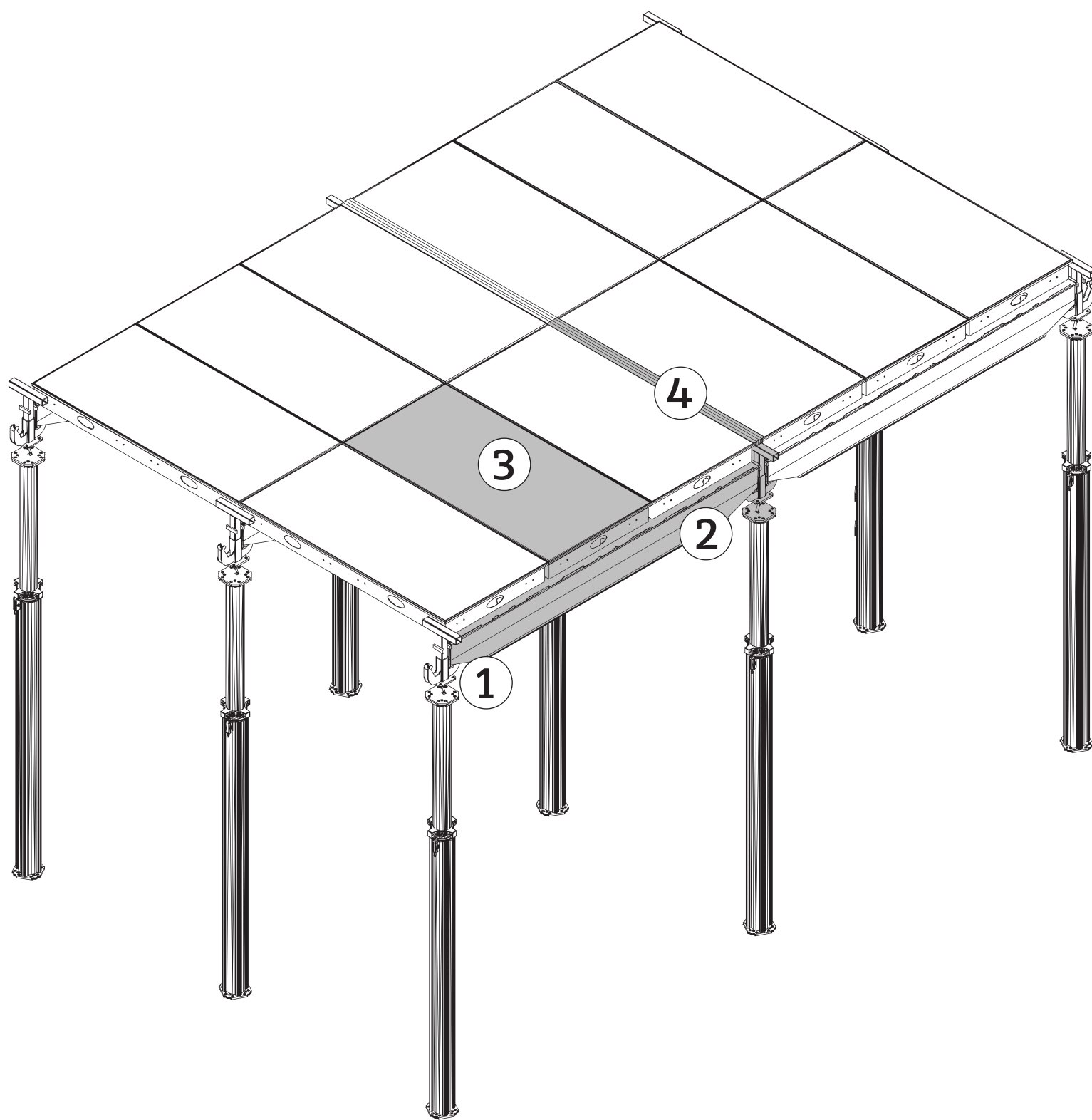




ALUDECK

casseforme per solai



Componenti del sistema

1. Testa a caduta
2. Trave TMA monolitica
3. Pannello ALUDECK
4. Coprifessura in PVC

3.45 m² di casseforme con un singolo puntello utilizzando la trave standard TMA monolitica da 2,30m.
0,29 puntelli per m² .

4.5 m² di casseforme con un singolo puntello utilizzando la trave standard TMA monolitica da 3,00m.
0,22 puntelli per m² .

CONDOR

www.condorspa.com