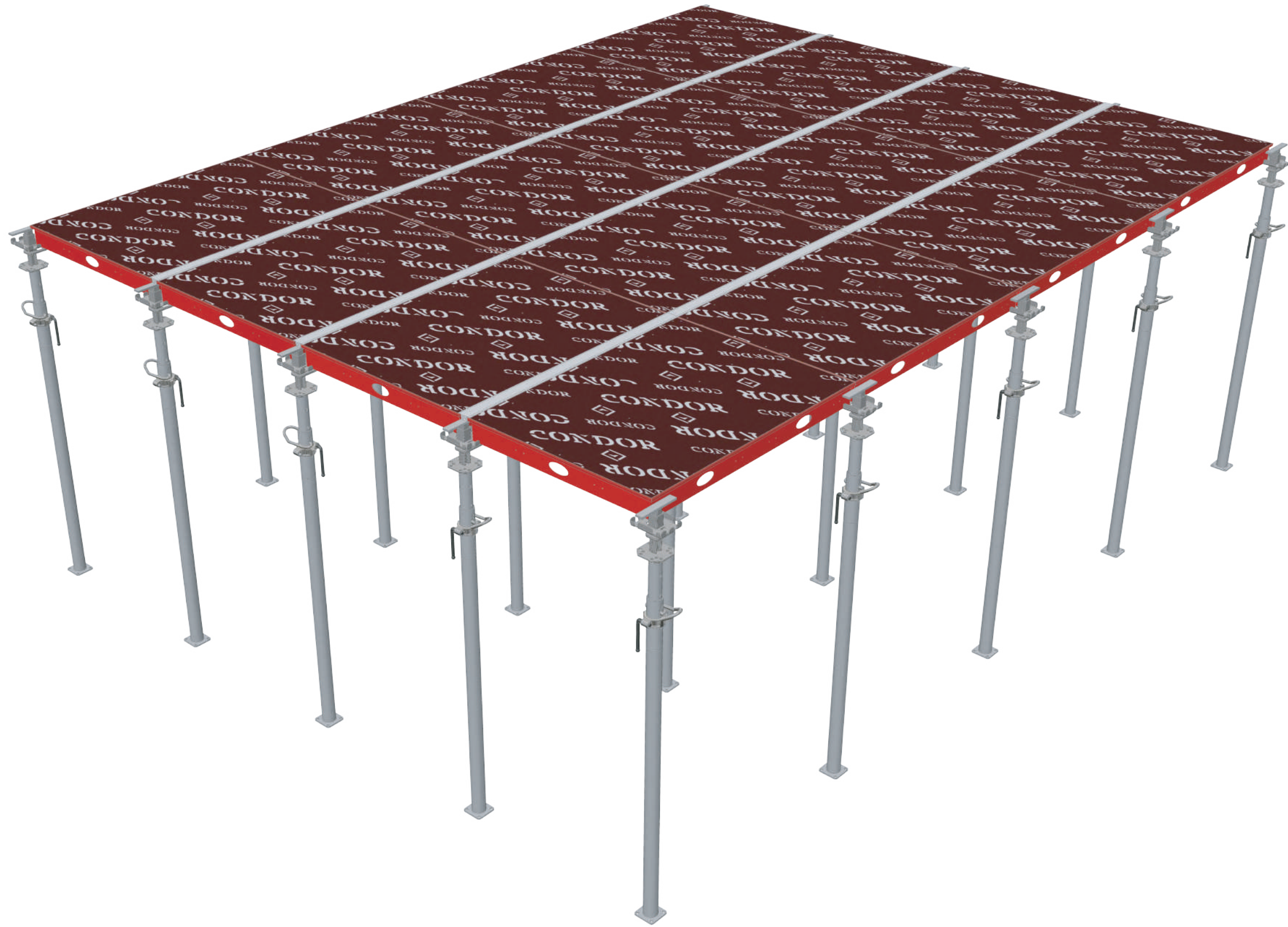




ALUPLUS

casseforme per solai

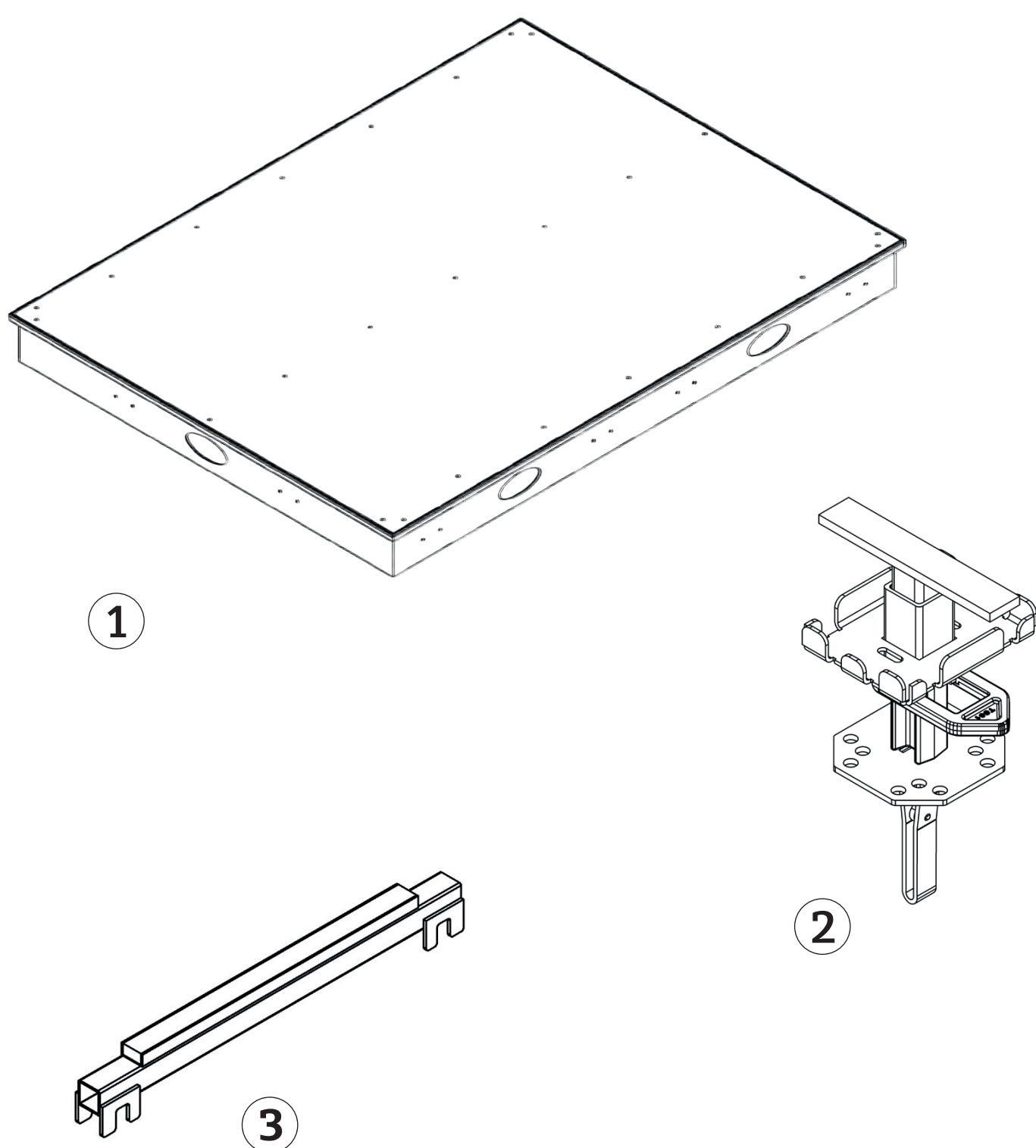


▼ Dimensioni pannelli

1125 x 375mm
1125 x 750mm
1125 x 1500mm

▼ Componenti del sistema

1. Pannello Aluplus
2. Testa a caduta Aluplus
3. Compensazione



CONDOR

www.condorspa.com