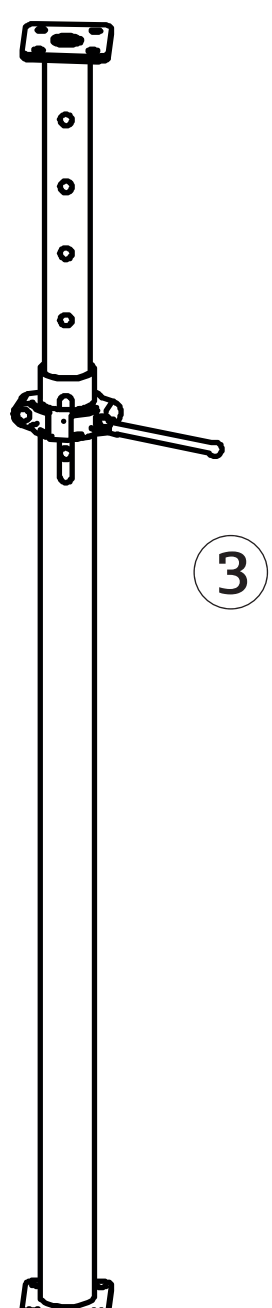
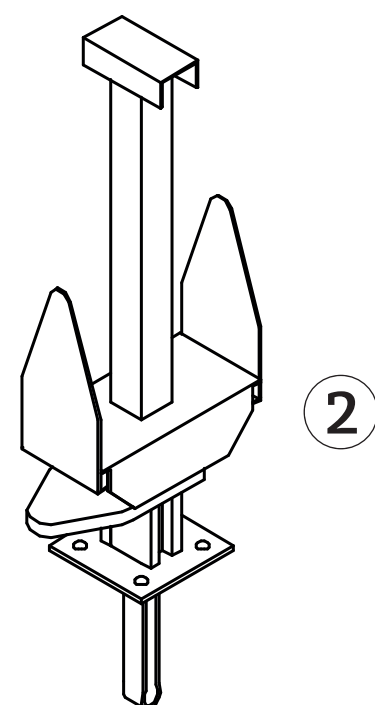
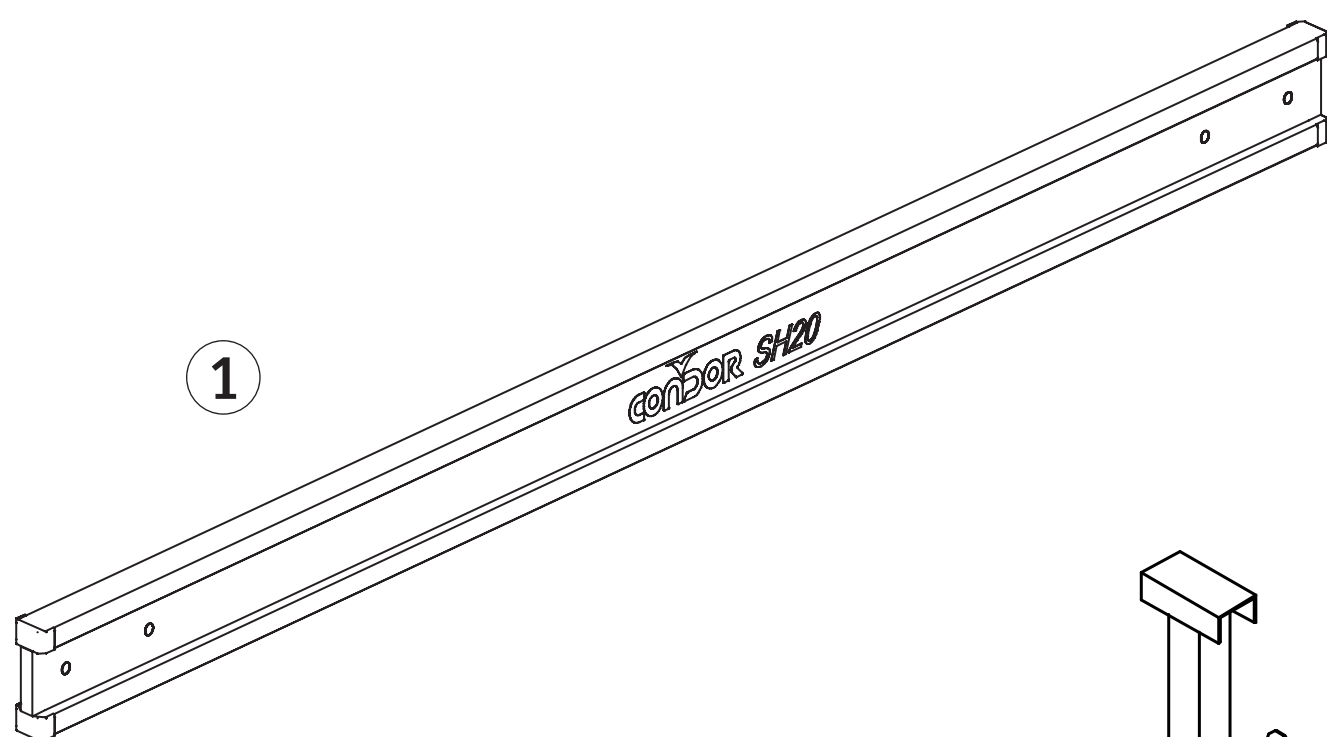
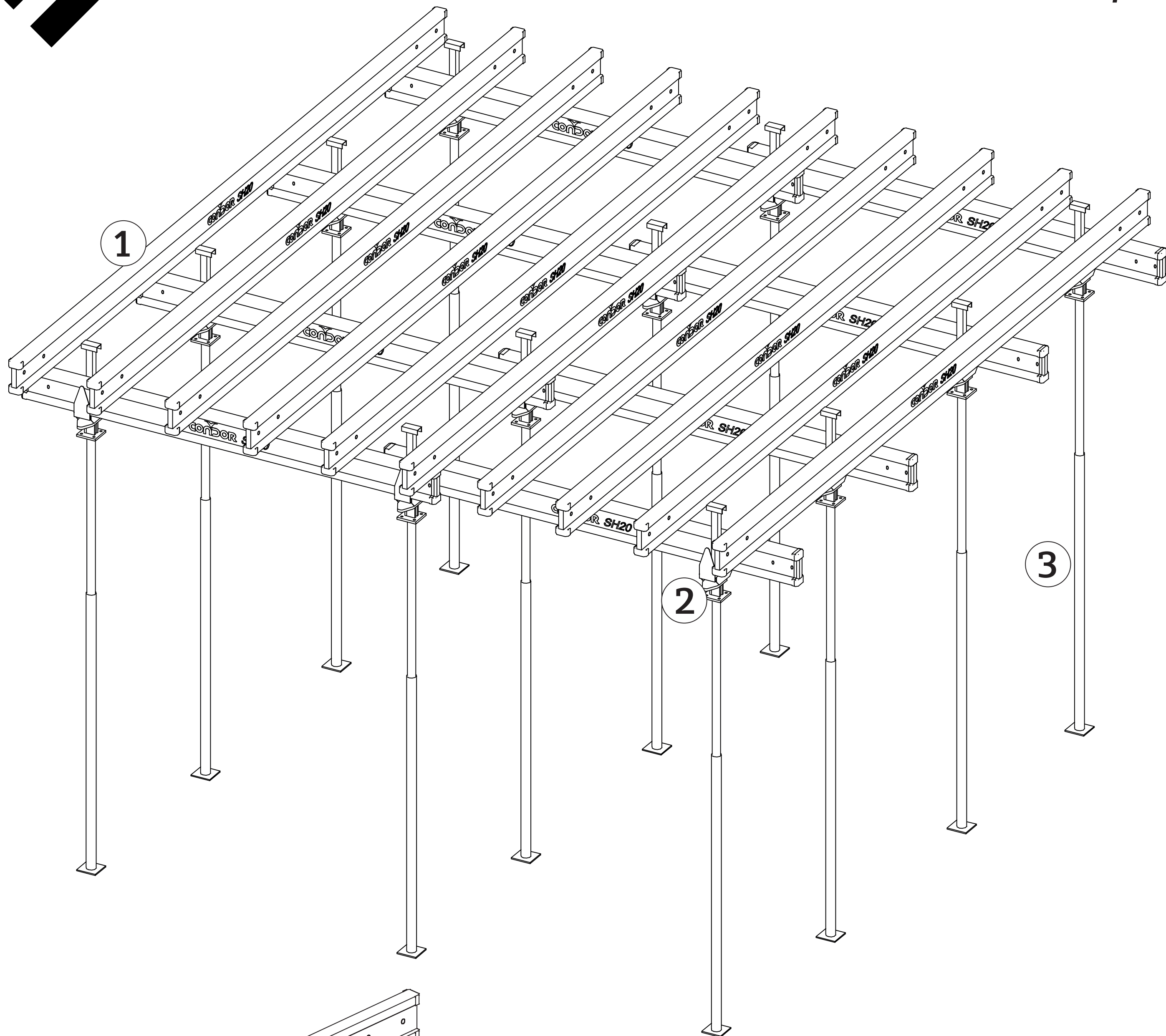




# ECO

*casseforme per solai*



---

## Componenti del sistema

1. Trave SH20
2. Testa TDA armo/disarmo
3. Puntello CEP

# CONDOR

---

[www.condorspa.com](http://www.condorspa.com)