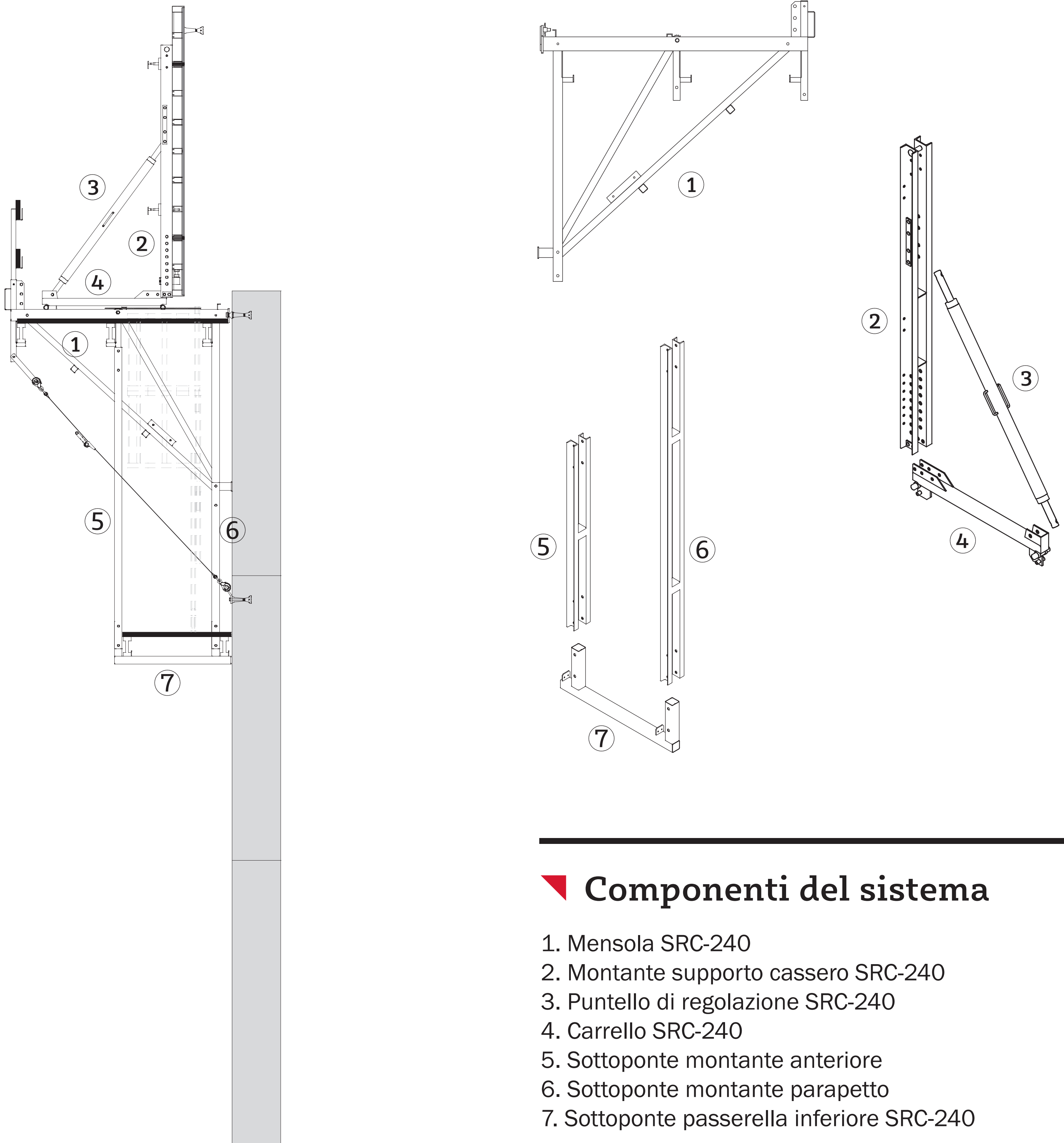




SISTEMA SRC-240

sistema rampante



▼ Componenti del sistema

1. Mensola SRC-240
2. Montante supporto cassero SRC-240
3. Puntello di regolazione SRC-240
4. Carrello SRC-240
5. Sottoponte montante anteriore
6. Sottoponte montante parapetto
7. Sottoponte passerella inferiore SRC-240

CONDOR

www.condorspa.com